

# Österreichische Staatsmeisterschaften und Österreichische Jugendmeisterschaften im Bahnengolf 2019



**Voitsberg**

**10. – 13. Juli 2019**

# AUSSCHREIBUNG

zur 59. Österreichischen Bahnengolfstaatsmeisterschaft

10. – 13. Juli 2019

- Veranstalter:** Österreichischer Bahnengolfverband
- Ausrichter:** **STBGV, BGC Voitsberg**
- Ort:** **Schießplatzstraße 6, 8570 Voitsberg**
- Kategorien:** Damen **DA**  
Herren **HE**
- Startberechtigung:** Alle Spielerinnen und Spieler mit gültiger ÖBGV Spielerlizenz, sowie Staatsbürger durch ÖBGV zugelassen.
- Kontingent:** 2 Titelverteidiger  
Je Landesverband 1 Grundkontingentplatz  
Je Landesverband 1 Platz je hundert angefangener Spielerlizenzen  
20 weibl. und 50 männl. Starter nach aktueller Ö-Rangliste
- Nennungen:** **erfolgen gesammelt durch die Landesverbände namentlich bis 15. Mai 2019**
- an:** **ÖBGV - Geschäftsstelle**  
**Lilienthalgasse 28**  
**8020 Graz**  
[oebgv@oebgv.at](mailto:oebgv@oebgv.at)
- Terminliche Koordination:**
- bis 15.05.2019** Nennung der Interessenten durch die LV an den ÖBGV
- bis 31.05.2019** Nominierung der Startberechtigten gem. Rangliste (Stichtag: 15.05.2019) durch den ÖBGV
- bis 15.06.2019** Nominierung der Startberechtigten für die Kontingentplätze der LV durch die LV
- bis 20.06.2019** Vergabe der Restplätze die von den LV zurückgegeben wurden

Fällt ein Starter nach diesem Zeitpunkt aus, so wird dieser Platz nicht vergeben; der LV muss für das Startgeld aufkommen

Das Startgeld ist je Landesverband bis Montag, den 08. Juli 2019 bei Abgabe der namentlichen Meldungen zu bezahlen, oder im Vorfeld auf das Konto des BGC Voitsberg Sparkasse Voitsberg, IBAN: AT592083905501113103

**Organisation:** **Gobetz Christian, Hofbauer Markus**  
**Schießplatzstrasse 6, 8570 Voitsberg**

Email: [gobetz.christian@gmx.at](mailto:gobetz.christian@gmx.at) oder [markus.hofbauer1@gmx.at](mailto:markus.hofbauer1@gmx.at)

**Quartiere:** <https://www.lipizzanerheimat.com/de>

**Trainingsgebühren:** vor dem offiziellen Training **€ 5,00**

**Teilnehmergebühr:** Spielerinnen und Spieler **€ 60,00** (€ 35,- Startgeld inkl. offiziellem Training vor den Wettbewerbstagen, sowie € 25,- für Rahmenprogramm und Bankettkarte für Betreuer und offizielle Teilnehmer)

Für die 59. Bahnengolfstaatsmeisterschaft gilt die Sportordnung des ÖBGV samt Zusatz-, und Durchführungsbestimmungen.  
Im Besonderen gilt die Ordnung für Österreichische Einzelmeisterschaften im Regelwerk des ÖBGV

**Einen schönen Aufenthalt in Voitsberg und viel Erfolg**

**Christian Gobetz**  
Präsident  
ÖBGV

**Willibald Wieser**  
Präsident  
STBGV

# PROGRAMM

Freitag,	05.07.2019	Platzabnahme durch einen Funktionär des ÖBGV Bekanntgabe der Trainingseinteilung durch Aushang
Samstag,	06.07.2019	ab 08:00 h offizielles Training Sitzung der Landessportwarte
Sonntag,	07.07.2019	ab 08:00 h offizielles Training
Montag,	08.07.2019	ab 08:00 h offizielles Training 17:00 h Nennschluss für Mannschaften 18:00 h Trainingsschluss 19:00 h Eröffnungsfeier
Dienstag,	09.07.2019	ab 08:00 h offizielles Training 13:00 h Aushang der Startlisten
Mittwoch,	10.07.2019	08:00 h Beginn des Zählwettspiels 4 Durchgänge für alle Teilnehmer (Minigolf – Miniatur – Minigolf – Miniatur) gesetzt nach Ö-Rangliste
Donnerstag,	11.07.2019	08:00 h Fortsetzung des Zählwettspiels 4 Durchgänge für alle Teilnehmer (Miniatur – Minigolf – Miniatur – Minigolf) gestürzt nach dem Ergebnis des 1. Tages (nach jeder Runde)
Freitag,	12.07.2019	08:00 h Fortsetzung des Zählwettspiels eine Doppelrunde für alle Teilnehmer (Miniatur – Minigolf) gestürzt nach dem Ergebnis des 2. Tages

Notwendige Stechen werden sofort nach Ende  
des Zählwettspiels durchgeführt

## **Ende des Zählwettspiels!**

**Je nach Zeitsituation wird eventuell die  
Siegerehrung der Österreichischen Staatsmeister im  
Zählwettspiel auf der Anlage durchgeführt.**

## **Anschließend Beginn des KO – Bewerbes (Match-Play)**

Teilnahmeberechtigt:

Die besten 32 männlichen Teilnehmer des Zählwettspieles

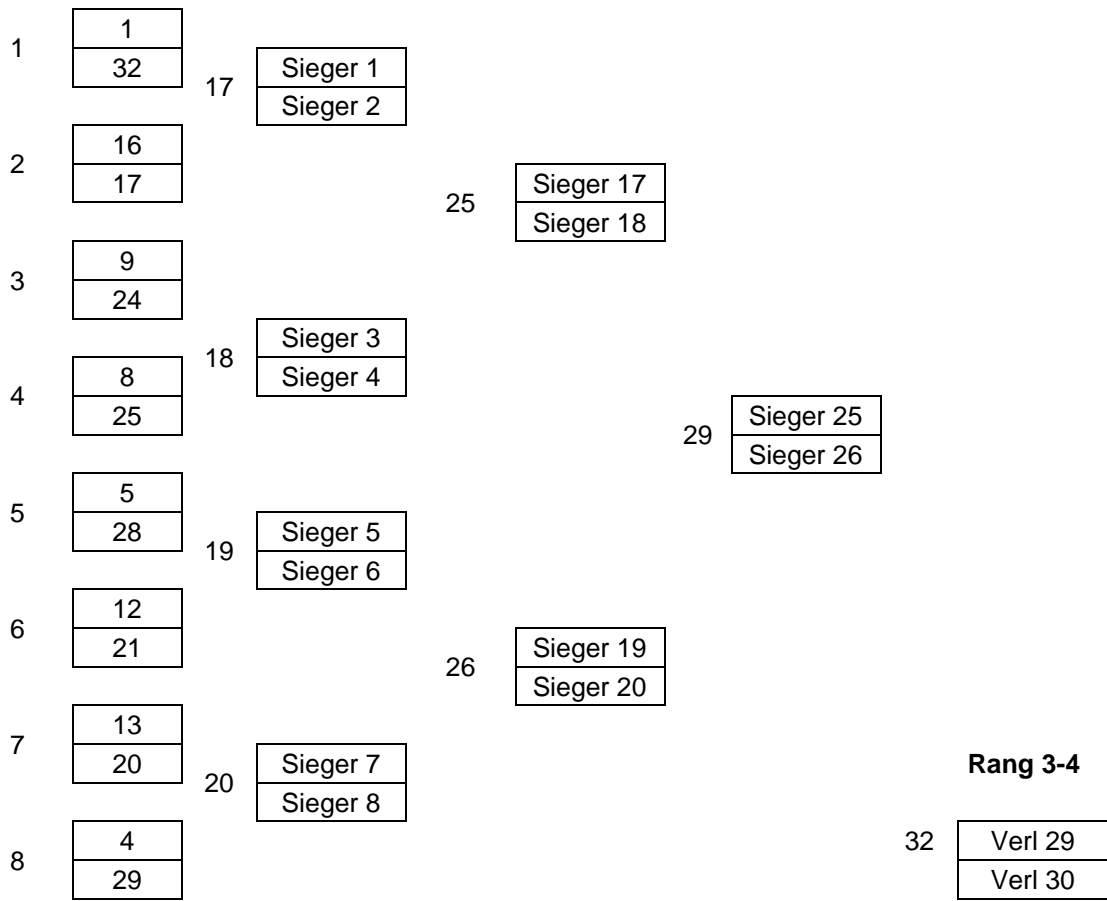
Die besten 16 weiblichen Teilnehmer des Zählwettspieles

siehe Raster KO – Bewerb

Kommt in einer Kategorie der 32er – Raster zur Anwendung  
ist der Beginn bereits am Freitag

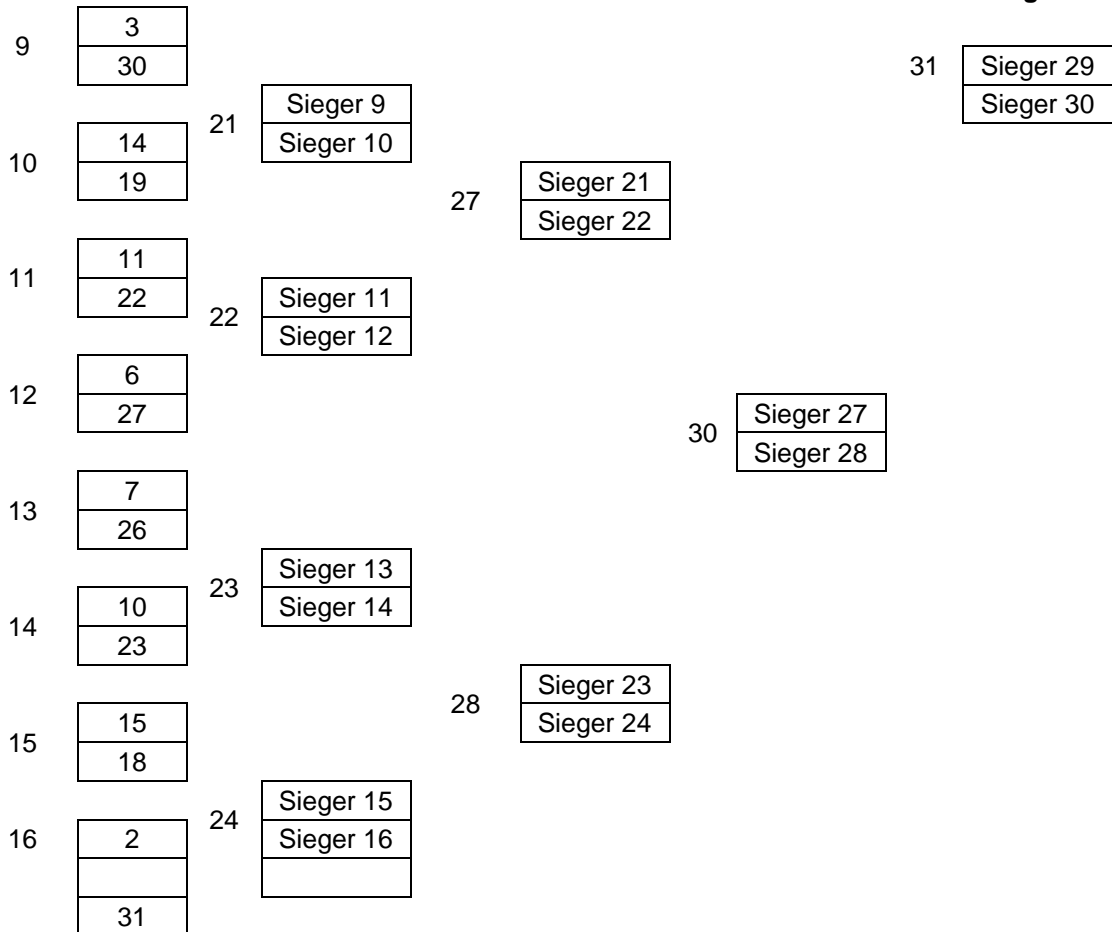
Samstag,	13.07.2019	08:00 h	Fortsetzung der Österreichischen Meisterschaften im KO – Wettbewerb weibliche und männliche Teilnehmer - Achtelfinale weibliche und männliche Teilnehmer – Viertelfinale weibliche und männliche Teilnehmer – Semifinale weibliche und männliche Teilnehmer – Finalsspiele
			Siegerehrung der Österreichischen Meister im KO – Bewerb (Match-Play) auf der Anlage
		19:30 h	Schlussfeier

### 4.5.3 KO-Raster 32 Finalisten (Vorgabe EMF)

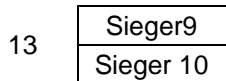
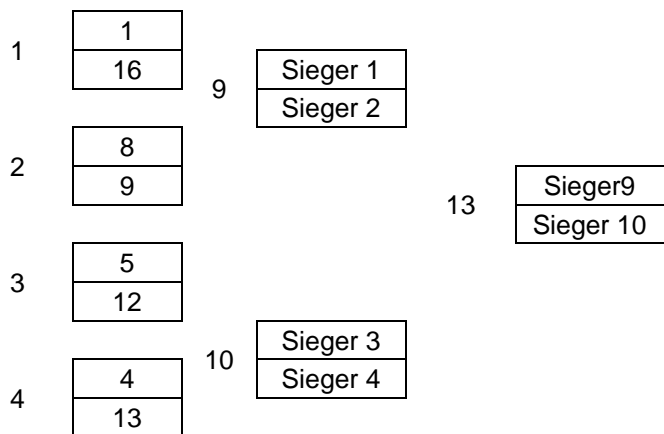


**Rang 3-4**

**Rang 1-2**

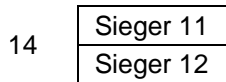
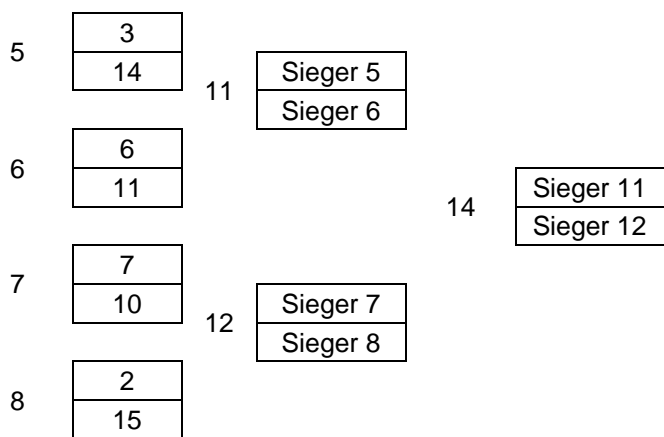
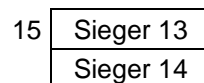
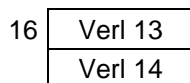


## 4.5.4 KO-Raster 16 Finalisten (Vorgabe EMF)



**Rang 3-4**

**Rang 1-2**



# AUSSCHREIBUNG

zur 35. eigenständigen Österreichischen Bahnengolfmeisterschaft der Jugend

10. – 13. Juli 2019

**Veranstalter:** Österreichischer Bahnengolfverband

**Ausrichter:** **STBGV, BGC Voitsberg**

**Ort:** **Schießplatzstraße 6, 8570 Voitsberg**

**Kategorien:**

Schülerinnen	WK
Schüler	MK
Juniorinnen	WJ
Junioren	MJ
3-er Schülermannschaften	gemischt
3-er Jugendmannschaften	gemischt

Sollten in der Kategorie Schüler-, oder Jugendmannschaft drei oder mehr Vereinsmannschaften melden, besteht keine Möglichkeit LeihspielerInnen in Mannschaften einzusetzen

**Startberechtigung:** Schüler mit gültiger ÖBGV Spielerlizenz des Jahrganges **2004** und jünger  
Jugendliche mit gültiger ÖBGV Spielerlizenz des Jahrganges **2000** und jünger

**Je Landesverband muss ein offizieller Betreuer anwesend sein, wenn nicht, entfällt die Startberechtigung**

**Nennungen:** **erfolgen gesammelt durch die Landesverbände namentlich bis 15. Mai 2019**

**an:** **ÖBGV - Geschäftsstelle**  
**Lilienthalgasse 28**  
**8020 Graz**  
[oebgv@oebgv.at](mailto:oebgv@oebgv.at)

Das Startgeld ist je Landesverband bis Montag, den 08. Juli 2019 bei Abgabe der namentlichen Meldungen zu bezahlen, oder im Vorfeld auf das Konto des BGC Voitsberg, IBAN:  
**AT592083905501113103**



**Organisation:** Gobetz Christian, Hofbauer Markus,  
Email: [gobetz.christian@gmx.at](mailto:gobetz.christian@gmx.at) oder markus.hofbauer1@gmx.at

**Quartiere:** <https://www.lipizzanerheimat.com/de>

**Trainingsgebühren:** Vor dem offiziellen Training **€ 5,00**

**Teilnehmergebühr:** Spielerinnen und Spieler € 55,- (€30,- Startgeld und offizielles Training vor den Wettbewerbstagen, sowie € 25,- für Rahmen-Programm und Bankettkarte für Betreuer und offizielle Teilnehmer)

Für die 35. eigenständigen Bahnengolfmeisterschaften der Jugend gilt die Sportordnung des ÖBGV samt Zusatz-, und Durchführungsbestimmungen.  
Im Besonderen gilt die Ordnung für Österreichische Einzelmeisterschaften im Regelwerk des ÖBGV

**Einen schönen Aufenthalt in Voitsberg und viel Erfolg**

**Christian Gobetz**  
Präsident  
ÖBGV

**Willibald Wieser**  
Präsident  
STBGV

## **P R O G R A M M**

Freitag,	05.07.2019	Platzabnahme durch einen Funktionär des ÖBGV Bekanntgabe der Trainingseinteilung durch Aushang
Samstag,	06.07.2019	ab 08:00 h offizielles Training Sitzung der Landessportwarte
Sonntag,	07.07.2019	ab 08:00 h offizielles Training
Montag,	08.07.2019	ab 08:00 h offizielles Training 17:00 h Nennschluss für Mannschaften 18:00 h Trainingsschluss 19:00 h Eröffnungsfeier
Dienstag,	09.07.2019	ab 08:00 h offizielles Training 13:00 h Aushang der Startlisten
Mittwoch,	10.07.2019	08:00 h Beginn des Zählwettspiels 4 Durchgänge für alle Teilnehmer (Miniatur – Minigolf – Miniatur - Minigolf) gesetzt nach Ö-Rangliste
Donnerstag,	11.07.2019	08:00 h Fortsetzung des Zählwettspiels 4 Durchgänge für alle Teilnehmer (Minigolf – Miniatur – Minigolf - Miniatur) gestürzt nach dem Ergebnis des 1. Tages (nach jeder Runde)
Freitag,	12.07.2019	08:00 h Fortsetzung des Zählwettspiels Eine Doppelrunde für alle Teilnehmer (Minigolf - Miniatur) gestürzt nach dem Ergebnis des 2. Tages  Notwendige Stechen werden sofort nach Ende des Zählwettspiels durchgeführt

**Ende des Zählwettspiels!**

**Je nach Zeitsituation wird eventuell die  
Siegerehrung der Österreichischen Meister im  
Zählwettspiel auf der Anlage durchgeführt.**

## **Anschließend Beginn des KO – Wertbes (Match-Play)**

Teilnahmeberechtigt:

Die besten 32 männlichen Teilnehmer des Zählwertspieles

Die besten 16 weiblichen Teilnehmer des Zählwertspieles

siehe Raster KO – Wertbes

Kommt in einer Kategorie der 32er – Raster zur Anwendung

ist der Beginn bereits am Freitag

Samstag, 13.07.2019

08:00 h Fortsetzung der Österreichischen Meisterschaften im  
KO – Wettbewerb

weibliche und männliche Teilnehmer - Achtelfinale

weibliche und männliche Teilnehmer – Viertelfinale

weibliche und männliche Teilnehmer – Semifinale

weibliche und männliche Teilnehmer – Finalsple

Siegerehrung der Österreichischen Meister im  
KO – Wertbes (Match-Play) auf der Anlage

19:30 h Schlussfeier

## Meldeformular

Termin 10. – 13. Juli 2019, 17:00 Uhr  
Österreichische Bahngolfmeisterschaft der Jugend 2019  
BGC Voitsberg

VEREIN:

.....

NAMENTLICHE NENNUNG FÜR ÖSTERREICHISCHE JUGENDMEISTERSCHAFT

Spieler müssen für die Mannschaftsbewerbe in der Reihenfolge angeführt werden in der sie starten sollen

### SCHÜLERMANNSCHAFT

	Name Vorname	Lizenz Nr.	Geb. Dat.	Ausnahme
1.				
2.				
3.				
4.				

### JUGENDMANNSCHAFT

	Name Vorname	Lizenz Nr.	Geb. Dat.	Ausnahme
1.				
2.				
3.				
4.				

### SCHÜLERINNEN EINZELSPIELER

1.				
2.				

### SCHÜLER EINZELSPIELER

1.				
2.				

### JUNIORINNEN EINZELSPIELERINNEN

1.				
2.				

### JUNIOREN EINZELSPIELER

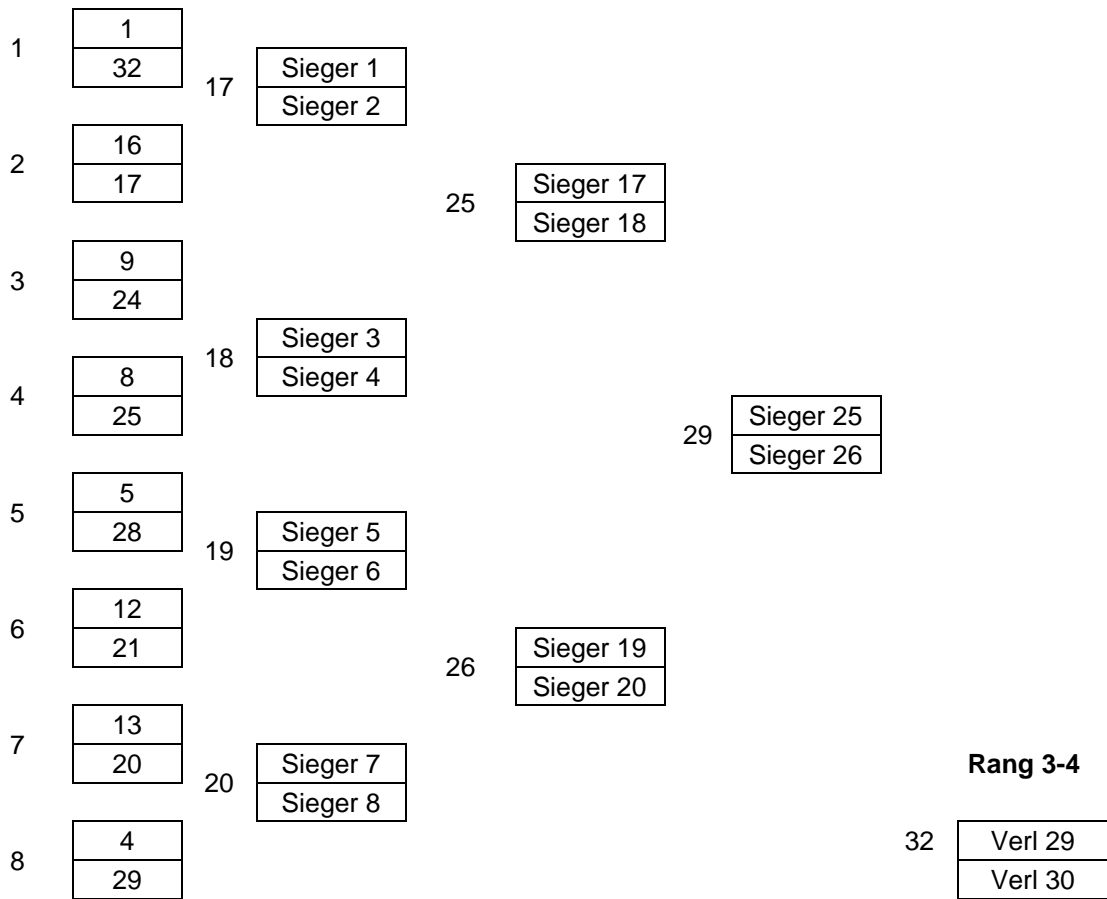
1.				
2.				

Ausnahmegenehmigung:

## Mannschaften

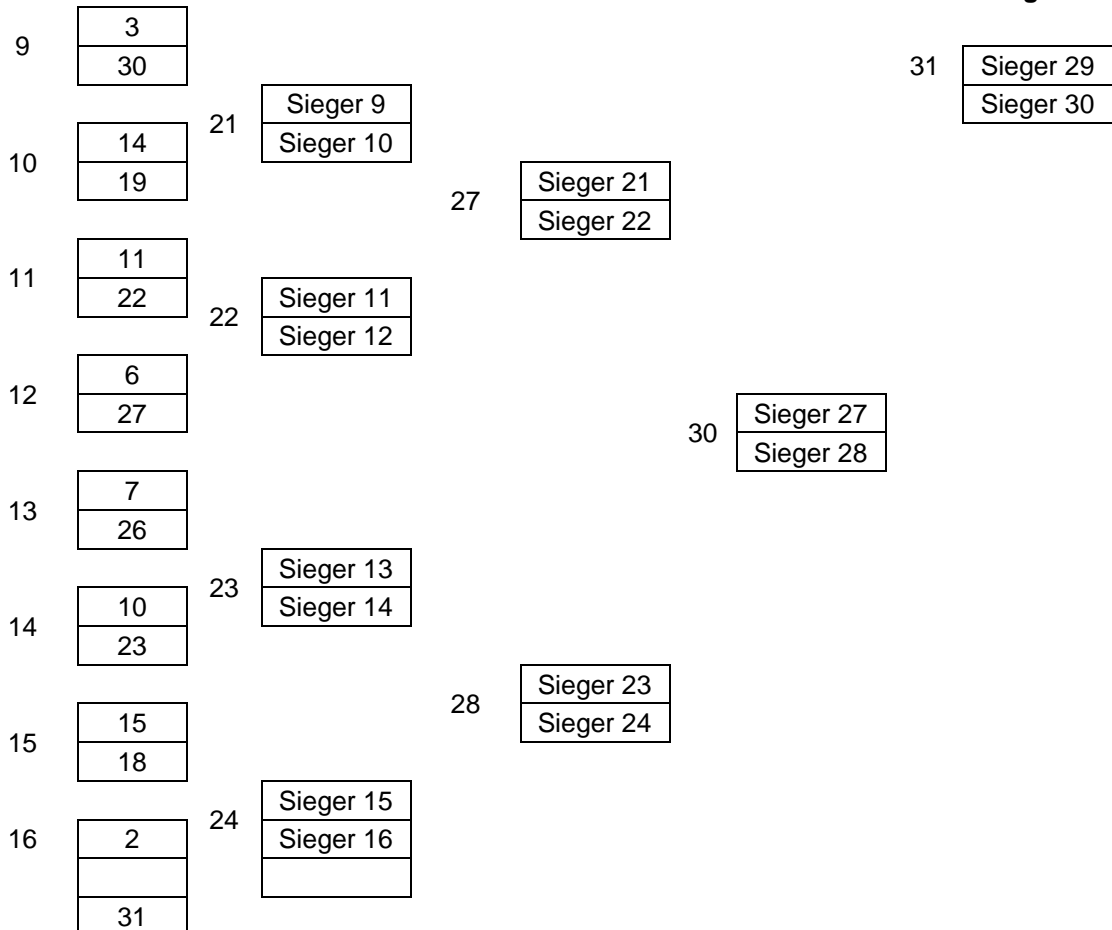
<b>Bundesland</b>	<b>Jugend</b>	<b>Schüler</b>
<b>Niederösterreich</b>		
<b>Oberösterreich</b>		
<b>Salzburg</b>		
<b>Steiermark</b>		
<b>Tirol</b>		
<b>Vorarlberg</b>		
<b>Wien</b>		

### 4.5.3 KO-Raster 32 Finalisten (Vorgabe EMF)

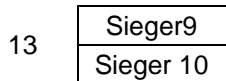
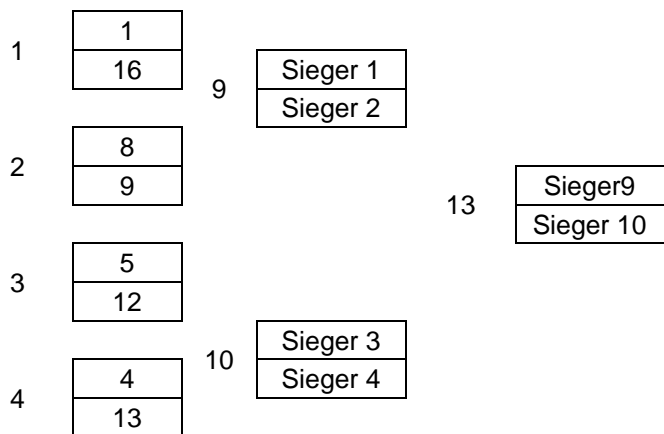


**Rang 3-4**

**Rang 1-2**



## 4.5.4 KO-Raster 16 Finalisten (Vorgabe EMF)



**Rang 3-4**

**Rang 1-2**

