

# 29. EIGENSTÄNDIGE ÖSTERREICHISCHE SENIORENMEISTERSCHAFT IM BAHNENGOLF 10.-13. JULI 2013



**OBERÖSTERREICH  
STEYR MÜNICHHOLZ**

# AUSSCHREIBUNG

## zur 29. eigenständigen Österreichischen Bahnengolf Seniorenmeisterschaft

10. – 13. Juli 2013

- Veranstalter:** Österreichischer Bahnengolfverband
- Ausrichter:** Oberösterreichischer Bahnengolfverband / PSV Steyr
- Ort:** **Minigolfanlage:** Steyr Münchenholz, 4400 Steyr, Kematmüllerstrasse
- Kategorien:**
- |  |                      |
|--|----------------------|
| <b>Seniorinnen</b>                               | <b>WS 2 und WS 1</b> |
| <b>Senioren</b>                                  | <b>MS 2 und MS 1</b> |
| <b>3er Vereins-Seniorenmannschaften gemischt</b> |                      |
- Startberechtigung:** 110 TeilnehmerInnen (lt. Regelwerk ÖBGV – SÖM)
- Aufteilung:**
- |    |  |
|----|--|
| 51 | Starter nach Rangliste   |
| 4  | Meister des Vorjahres  |
| 32 | Sockelplätze (4 je Bundesland)   |
| 23 | Freiplätze nach Lizenzen pro Landesverband   |
| 3  | Startplätze für ausrichtendes Bundesland, sofern Startplätze an den <b>ÖBGV</b> retourniert werden |

**Die Aufteilung der Kategorien obliegt dem Seniorensportwart des ÖBGV**

**Meldungen:** **Erfolgen gesammelt durch die Landesverbände  
Namentlich bis 15. Mai 2013**

**An:** Geschäftsstelle des **ÖBGV**  
Kleine Neugasse 15-19/1/4/11  
1050 Wien  
[oebgv@oebgv.at](mailto:oebgv@oebgv.at)

**Terminliche Koordination:**

- bis 15.5.** Nennung der Interessenten durch die LV an den ÖBGV
- bis 31.5.** Nominierung der Startberechtigten gem. Rangliste (Stichtag: 15.5.2013) durch den ÖBGV
- bis 15.6.** Nominierung der Startberechtigten für die Kontingentplätze der LV durch die LV.
- bis 20.6.** Vergabe der Restplätze, die von den LV zurückgegeben wurden

**Fällt ein Starter nach diesem Zeitpunkt aus, so wird dieser Platz nicht vergeben; der LV muss für das Startgeld aufkommen.**

**Organisation:** Polizei-Sport-Vereinigung Steyr, Sektion  
Bahnengolf  
  
Peter HELM  
4421 Aschach an der Steyr, Ringstrasse 20  
Tel. 0676 3579060  
Email [minigolf@psvsteyr.at](mailto:minigolf@psvsteyr.at)

**Quartiere:** Walter HELM, Tel. 0676 3696887  
Email [walter.helm@aon.at](mailto:walter.helm@aon.at)

oder Tourismusverband Steyr  
<http://www.steyr.info/unterkuenfte.html>

**Trainingsgebühren:** vor dem offiziellen Training pro Person € 3,00 je Tag

**Teilnehmergebühr:** Spielerinnen und Spieler € 45,00 inbegriffen – offizielles Training vor den Wettbewerbstagen, sowie Rahmenprogramm. Betreuer und offizielle Teilnehmer € 25,00.

**Für die 29. eigenständigen Bahnengolfmeisterschaften gilt die Sportordnung des ÖBGV samt Zusatz- und Durchführungsbestimmungen.**

**Im Besonderen gilt die Ordnung für Österreichische Einzel- und Mannschaftsmeisterschaften laut Regelwerk des ÖBGV.**

**Die einheitliche Auslegung der Bestimmungen für die Ausrichtung und Durchführung Österreichischer Seniorenmeisterschaften legt die techn. Kommission des ÖBGV fest. In begründeten Ausnahmefällen ist sie berechtigt, Abänderungen sowie ergänzende Bestimmungen zu erlassen.**

**Der ÖBGV, die Gemeinde Steyr und der PSV Steyr freuen sich auf Ihr Kommen und wünschen allen Teilnehmern einen schönen Aufenthalt und viel Erfolg**

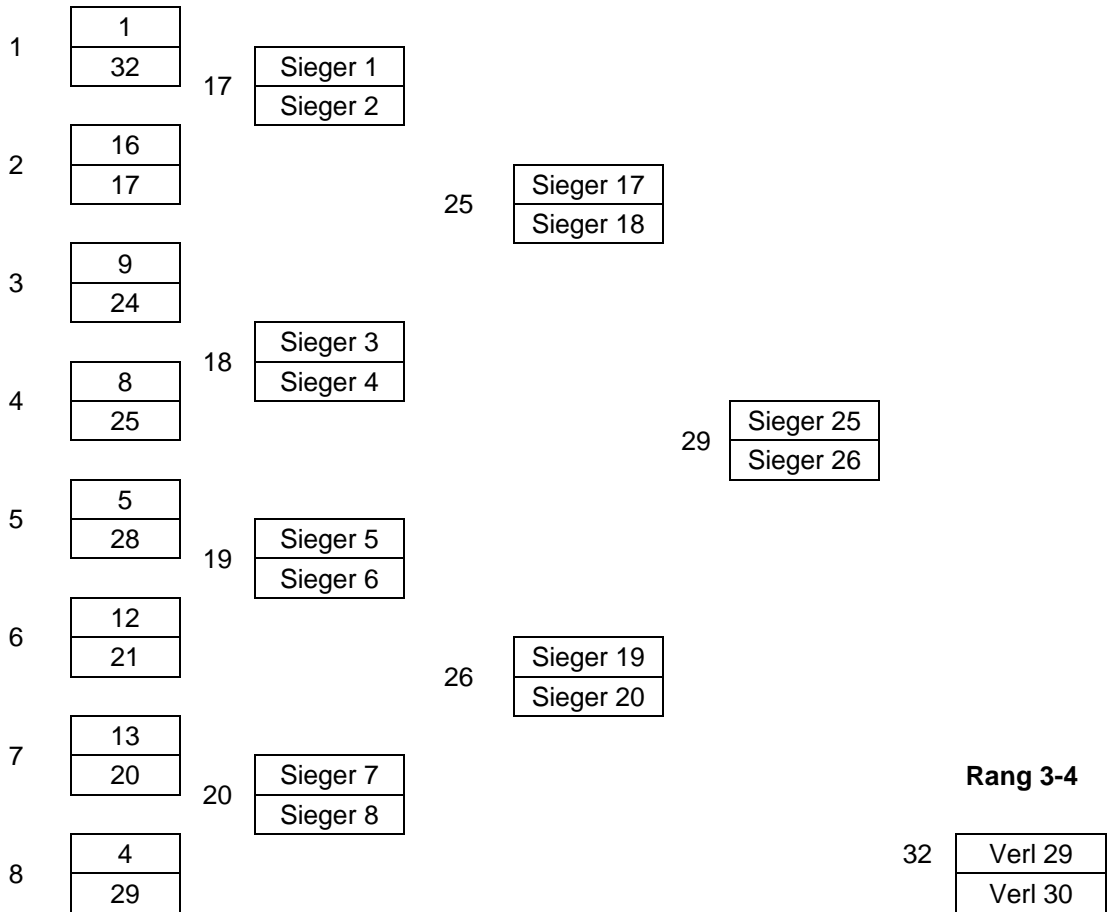
Leo Moik  
Präsident  
ÖBGV

Peter HELM  
Sektionsleiter  
Polizei-SV Steyr

## P R O G R A M M

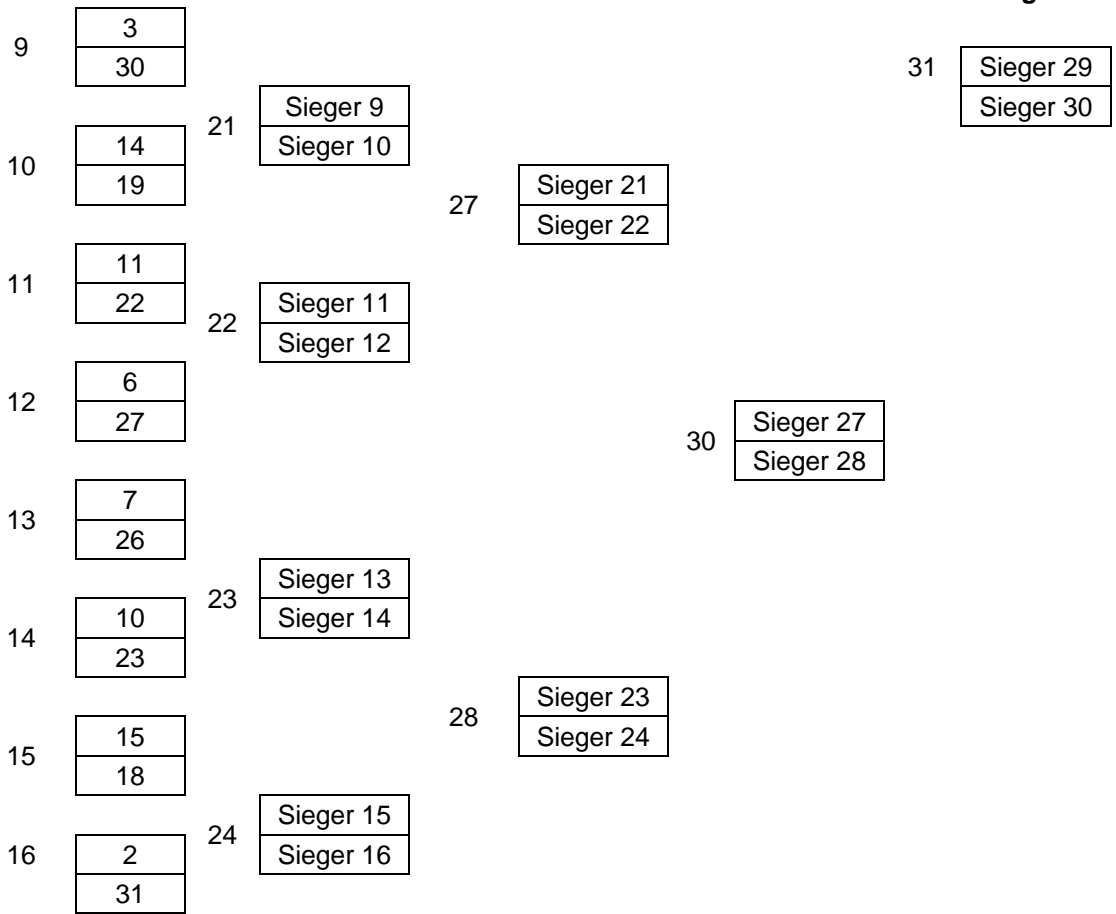
<b>Freitag,</b>	<b>5.7.2013</b>		Platzabnahme durch einen Funktionär des ÖBGV. Sitzung der Seniorensportwarte der Landesverbände. Bekanntgabe der Trainingseinteilung durch Aushang.
<b>Samstag,</b>	<b>6.7.2013</b>	<b>ab 8:00 h</b>	Offizielles Training
<b>Sonntag,</b>	<b>7.7.2013</b>	<b>ab 8:00 h</b>	Offizielles Training
<b>Montag,</b>	<b>8.7.2013</b>	<b>ab 8:00 h 17:00 h 18:00 h 19:00 h</b>	Offizielles Training Nennungsschluss für Mannschaften Trainingsschluss Eröffnungsfeier
<b>Dienstag,</b>	<b>9.7.2013</b>	<b>ab 8:00 h 13:00 h</b>	Offizielles Training Aushang der Startlisten
<b>Mittwoch,</b>	<b>10.7.2013</b>	<b>8:00 h</b>	Beginn des Zählwettspiels 3 Durchgänge für alle Teilnehmer Gesetzt nach Ö-Ranglisten
<b>Donnerstag,</b>	<b>11.7.2013</b>	<b>8:00 h</b>	Fortsetzung des Zählwettspiels 3 Durchgänge für alle Teilnehmer Gestürzt nach dem Ergebnis des 1. Tages (nach jeder Runde)
<b>Freitag,</b>	<b>12.7.2013</b>	<b>8:00 h</b>	Fortsetzung des Zählwettspiels 2 Durchgänge für alle Teilnehmer Gestürzt nach dem Ergebnis des 2. Tages (nach jeder Runde) Notwendige Stechen werden sofort nach Ende des Zählwettspiels durchgeführt  <b>Ende des Zählwettspiels!</b>  <b>Siegerehrung der Österreichischen Meister im Zählwettspiel wird auf der Anlage durchgeführt.</b>
<b>Samstag,</b>	<b>13.7.2013</b>	<b>8:00 h</b>	<b>Beginn der Österreichischen Meisterschaften im KO-Wettbewerb.</b>  <b>Teilnahmeberechtigt: Die besten 16 weiblichen Teilnehmerinnen beider Kategorien, die besten 32 männlichen Teilnehmer beider Kategorien. Siehe Raster KO-Bewerb.</b>  <b>Siegerehrung der Österreichischen Meister im KO- Bewerb auf der Anlage.</b>
		<b>19:00 h</b>	<b>Schlussfeier</b>

### 4.5.3 KO-Raster 32 Finalisten (Vorgabe EMF)

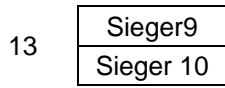
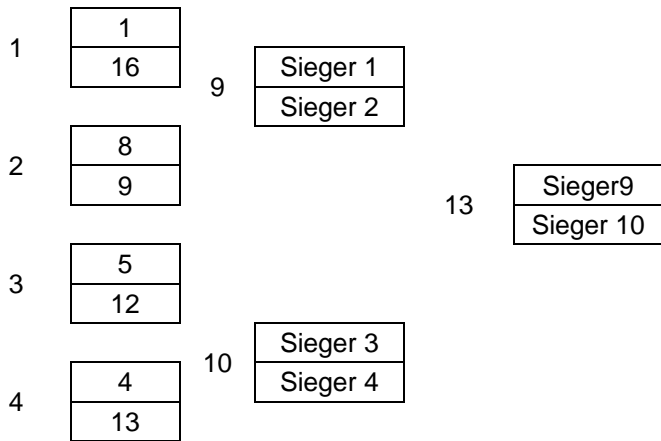


**Rang 3-4**

**Rang 1-2**

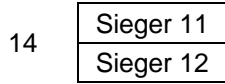
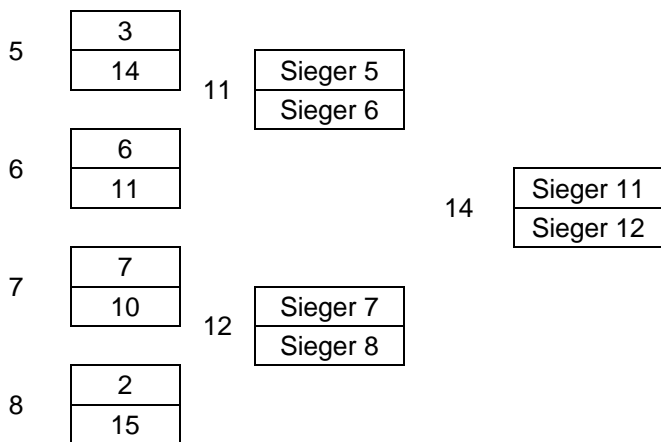
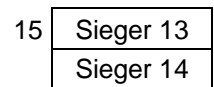
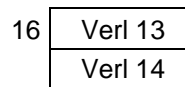


### 4.5.4 KO-Raster 16 Finalisten (Vorgabe EMF)



**Rang 3-4**

**Rang 1-2**



**Meldeformular**

**Termin: 08.07.2013 17.00 Uhr**  
**ÖSTERREICHISCHE BAHNENGOLF SENIORENMEISTERSCHAFT 2013**  
**Steyr**

**Verein:**

**NAMENTLICHE MELDUNG FÜR DIE BAHNENGOLF-SENIORENMEISTERSCHAFT**

**Spieler müssen für die Mannschaftsbewerbe in der Reihenfolge angeführt werden, in der sie starten sollen.**

**VEREINSMANNSCHAFT**

	<b>Name Vorname</b>	<b>Lizenz Nr.</b>	<b>Geb. Dat.</b>	<b>Ausnahme</b>
1.				
2.				
3.				
4.				

**VEREINSMANNSCHAFT**

	<b>Name Vorname</b>	<b>Lizenz Nr.</b>	<b>Geb. Dat.</b>	<b>Ausnahme</b>
1.				
2.				
3.				
4.				

**SENIOREN 1 EINZELSPIELER**

1.				
2.				

**SENIOREN 2 EINZELSPIELER**

1.				
2.				

**SENIORINNEN 1 EINZELSPIELERINNEN**

1.				
2.				

**SENIORINNEN 2 EINZELSPIELERINNEN**

1.				
2.				

**Ausnahmegenehmigung:**