



## **25. EIGENSTÄNDIGE**

# **ÖSTERREICHISCHE SENIORENMEISTERSCHAFT IM BAHNENGOLF**

**08.-11. JULI 2009**



**NIEDERÖSTERREICH/LEOBERSDORF**

# AUSSCHREIBUNG

## zur 25. eigenständigen Österreichischen Bahnengolf Seniorenmeisterschaft

08. – 11. Juli 2009

- Veranstalter:** Österreichischer Bahnengolfverband
- Ausrichter:** Niederösterreichischer Bahnengolfverband
- Ort:** **Miniaturgolfanlage:** Leobersdorf
- Kategorien:** **Seniorinnen** **WS 2 und WS 1**  
**Senioren** **MS 2 und MS 1**  
**3er Vereins-Seniorenmannschaften** **gemischt**
- Startberechtigung:** **110 TeilnehmerInnen** (lt. Regelwerk ÖBGV – SÖM)
- Aufteilung:** **51** Starter nach Rangliste  
**4** Meister des Vorjahres  
**32** Sockelplätze (4 je Bundesland)  
**23** Freiplätze nach Lizenzen pro Landesverband  
**3** Startplätze für ausrichtendes Bundesland, sofern Startplätze an den **ÖBGV** retourniert werden

**Die Aufteilung der Kategorien obliegt dem Seniorensportwart des ÖBGV**  
(Startplätze durch ÖBGV).

**Meldungen:** **Erfolge gesammelt durch die Landesverbände**  
**Namentlich bis 15. Mai 2009**

**An:** Geschäftsstelle des **ÖBGV**  
Kleine Neugasse 15-19/1/4/11  
1050 Wien  
[oebgv@oebgv.at](mailto:oebgv@oebgv.at)

### Terminliche Koordination:

- bis 15.5.** Nennung der Interessenten durch die LV an den ÖBGV
- bis 31.5.** Nominierung der Startberechtigten gem. Rangliste  
(Stichtag: 15.5.2009) durch den ÖBGV
- bis 15.6.** Nominierung der Startberechtigten für die Kontingent-  
plätze der LV durch die LV.
- bis 20.6.** Vergabe der Restplätze, die von den LV zurück-  
gegeben wurden

**Fällt ein Starter nach diesem Zeitpunkt aus, so wird dieser Platz nicht vergeben; der LV muss für das Startgeld aufkommen.**

**Organisation:** **BGSC Raiba Leobersdorf**  
Eduard Perischa  
Enzesfelderstraße 13/4  
A-2544 Leobersdorf  
**Tel. Anlage:** +43-(0)2256/20366  
**Mobil:** +43-(0)699/10444065  
**Homepage:** <http://www.bgscleobersdorf.com>  
**Email:** [bgsc-leob@gmx.at](mailto:bgsc-leob@gmx.at)  
**Email:** [leoaskoe@ycn.com](mailto:leoaskoe@ycn.com)

**Trainingsgebühren:** vor dem offiziellen Training  
pro Person € 3,00 je Tag

**Startgeld:** **€40,00** je Teilnehmer  
Inbegriffen ist das offizielle Training  
sowie Eröffnungs- und Schlussfeier  
Das Startgeld ist pro Landesverband bis **25.06.2009** auf das Konto  
des BGSC Raiba Leobersdorf zu bezahlen. (Raiffeisenbank  
Leobersdorf BLZ: 32045 Konto: 101.914.795)

**Für die 25. eigenständigen Bahnengolfmeisterschaften gilt die Sportordnung des ÖBGV  
samt Zusatz- und Durchführungsbestimmungen.  
Im Besonderen gilt die Ordnung für Österreichische Einzel- und  
Mannschaftsmeisterschaften laut Regelwerk des ÖGBV.**

**Die einheitliche Auslegung der Bestimmungen für die Ausrichtung und Durchführung  
Öster-reichischer Seniorenmeisterschaften legt die techn. Kommission des ÖBGV fest.  
In begründeten Ausnahmefällen ist sie berechtigt, Abänderungen sowie ergänzende  
Bestimmungen zu erlassen.**

**Quartiere:** **BGSC Raiba Leobersdorf**  
Eduard Perischa  
Enzesfelderstraße 13/4  
A-2544 Leobersdorf  
**Tel. Anlage:** +43-(0)2256/20366  
**Mobil:** +43-(0)699/10444065

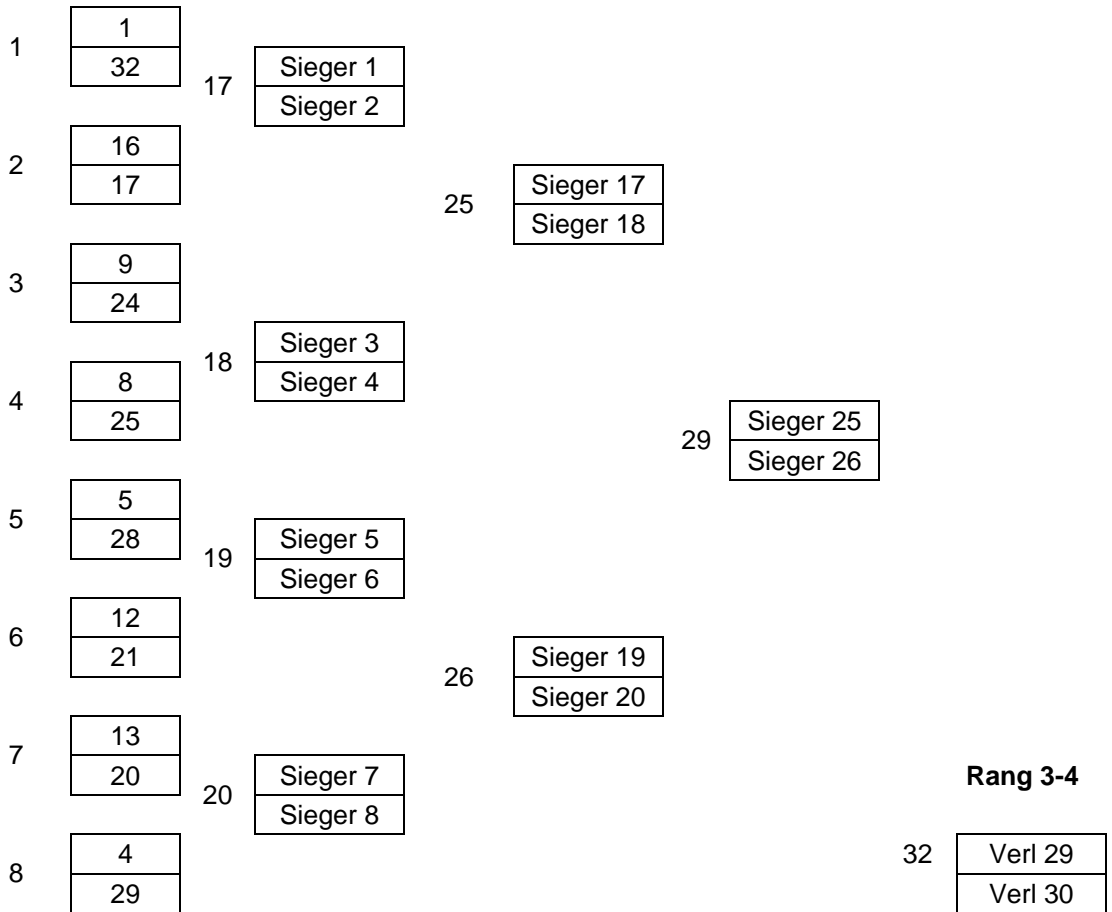
**Der ÖBGV, die Gemeinde Leobersdorf und der BGSC Leobersdorf freuen sich auf Ihr  
Kommen und wünschen allen Teilnehmern einen schönen Aufenthalt und viel Erfolg**

Leo Moik  
Präsident  
ÖBGV

## P R O G R A M M

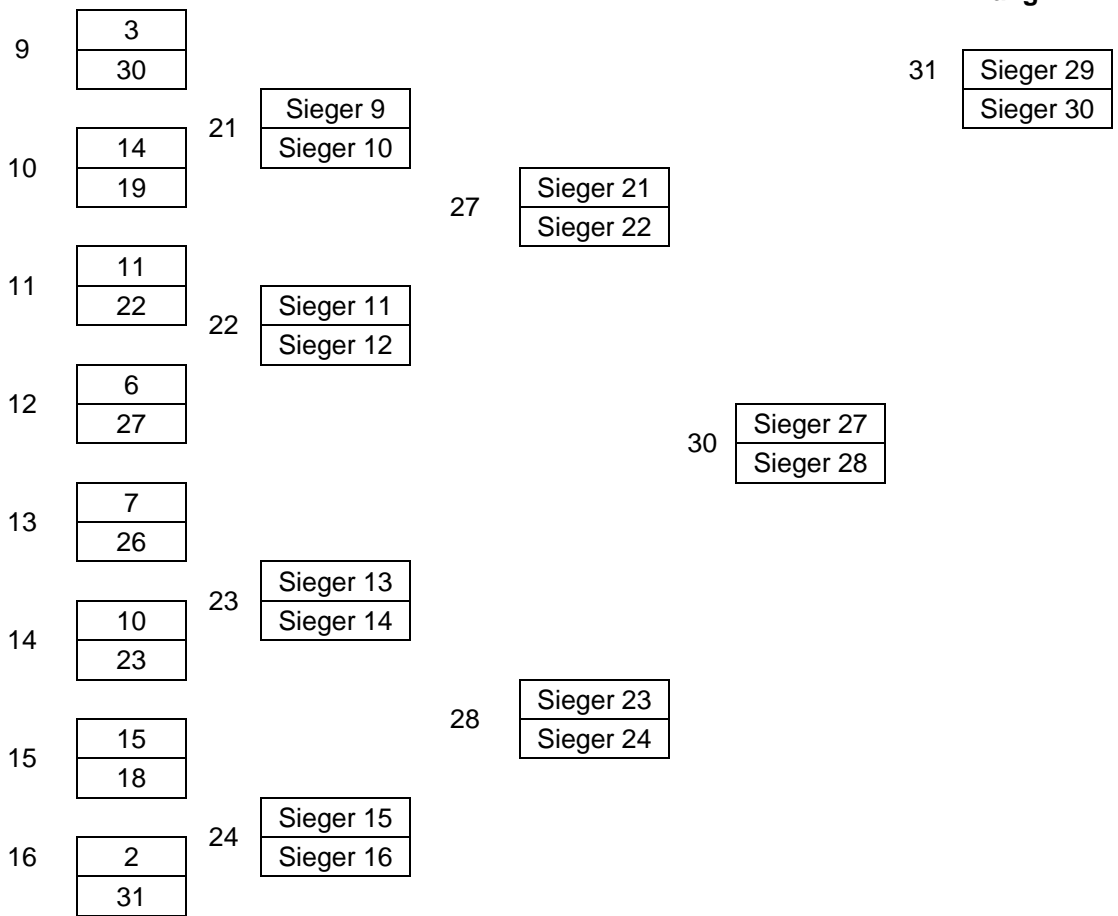
<b>Samstag,</b>	<b>4.7.2009</b>		Platzabnahme durch einen Funktionär des ÖBGV. Sitzung der Seniorensportwarte der Landesverbände. Bekanntgabe der Trainingseinteilung durch Aushang.
<b>Sonntag,</b>	<b>5.7.2009</b>	<b>ab 8:00 h</b>	Offizielles Training
<b>Montag,</b>	<b>6.7.2009</b>	<b>ab 8:00 h</b> <b>12:00 h</b> <b>18:00 h</b> <b>19:00 h</b>	Offizielles Training Nennungsschluss für Mannschaften Trainingsschluss Eröffnungsfeier Ablauf wird gesondert bekannt gegeben
<b>Dienstag,</b>	<b>7.7.2009</b>	<b>ab 8:00 h</b> <b>13:00 h</b>	Offizielles Training Aushang der Startlisten
<b>Mittwoch,</b>	<b>8.7.2009</b>	<b>8:00 h</b>	Beginn des Zählwettspiels 3 Durchgänge für alle Teilnehmer Gesetzt nach Ö-Ranglisten
<b>Donnerstag,</b>	<b>9.7.2009</b>	<b>8:00 h</b>	Fortsetzung des Zählwettspiels 3 Durchgänge für alle Teilnehmer Gestürzt nach dem Ergebnis des 1. Tages (nach jeder Runde)
<b>Freitag,</b>	<b>10.7.2009</b>	<b>8:00 h</b>	Fortsetzung des Zählwettspiels 2 Durchgänge für alle Teilnehmer Gestürzt nach dem Ergebnis des 2. Tages (nach jeder Runde) Notwendige Stechen werden sofort nach Ende des Zählwettspiels durchgeführt  <b>Ende des Zählwettspiels!</b>  <b>Siegerehrung der Österreichischen Meister im Zählwettspiel wird auf der Anlage durchgeführt.</b>
<b>Samstag,</b>	<b>11.7.2009</b>	<b>8:00 h</b>	<b>Beginn der Österreichischen Meisterschaften im KO-Wettbewerb.</b>  <b>Teilnahmeberechtigt:</b> <b>Die besten 16 weiblichen Teilnehmerinnen</b> <b>beider Kategorien,</b> <b>die besten 32 männlichen Teilnehmer beider</b> <b>Kategorien.</b> <b>Siehe Raster KO-Bewerb.</b>  <b>Siegerehrung der Österreichischen Meister im KO- Bewerb auf der Anlage.</b>
		<b>19:30 h</b>	Schlussfeier und Ehrenpreis Übergabe Ablauf wird gesondert bekannt gegeben

### 4.5.3 KO-Raster 32 Finalisten (Vorgabe EMF)

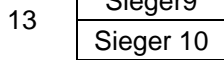
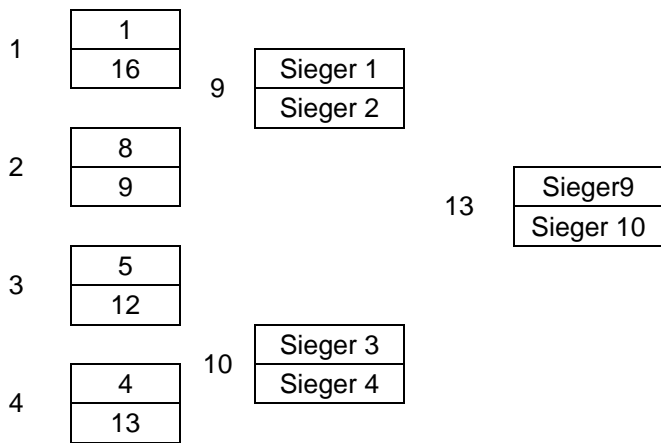


**Rang 3-4**

**Rang 1-2**

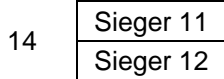
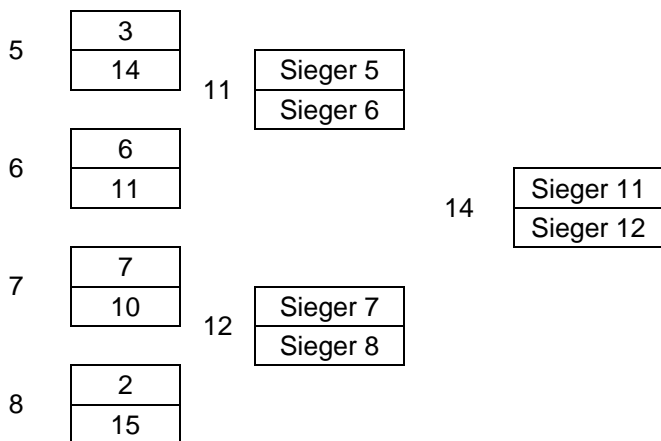
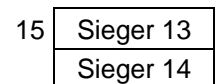
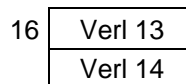


## 4.5.4 KO-Raster 16 Finalisten (Vorgabe EMF)



**Rang 3-4**

**Rang 1-2**



**Meldeformular**

**Termin: 06.07.2009 12.00 Uhr**  
**ÖSTERREICHISCHE BAHNENGOLF SENIORENMEISTERSCHAFT 2009**  
**Leobersdorf**

**Verein:**

**NAMENTLICHE MELDUNG FÜR DIE BAHNENGOLF-SENIORENMEISTERSCHAFT**

**Spieler müssen für die Mannschaftsbewerbe in der Reihenfolge angeführt werden, in der sie starten sollen.**

**VEREINSMANNSCHAFT**

	<b>Name Vorname</b>	<b>Lizenz Nr.</b>	<b>Geb. Dat.</b>	<b>Ausnahme</b>
1.				
2.				
3.				
4.				

**VEREINSMANNSCHAFT**

	<b>Name Vorname</b>	<b>Lizenz Nr.</b>	<b>Geb. Dat.</b>	<b>Ausnahme</b>
1.				
2.				
3.				
4.				

**SENIOREN 1 EINZELSPIELER**

1.				
2.				

**SENIOREN 2 EINZELSPIELER**

1.				
2.				

**SENIORINNEN 1 EINZELSPIELERINNEN**

1.				
2.				

**SENIORINNEN 2 EINZELSPIELERINNEN**

1.				
2.				

**Ausnahmegenehmigung:**